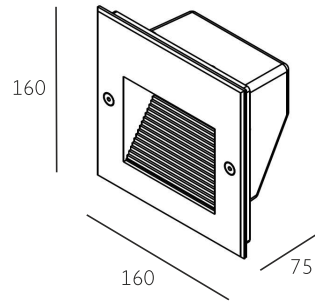




Gregorius Wandeinbauleuchte

# GREGORIUS

## LED-Wandeinbauleuchte



Wandeinbauleuchte für Aussenbereich mit asymmetrischer Lichtverteilung; Gehäuse Aluminium Druckguss feinstrukturiert matt pulverbeschichtet. Vorschaltgerät integriert.

LED 6,6W 2700K oder 3000K 595lm CRI>80 230V

T05-432003	grau	2700K
T05-432026	schwarz	2700K
T05-432029	silbersand	2700K
T05-432023	silber-anthrazit	2700K

T05-432013	grau	3000K
T05-432036	schwarz	3000K
T05-432039	silbersand	3000K
T05-432033	silber-anthrazit	3000K

### Zubehör

T05-432097	Einbaugehäuse
T05-432099	Einbaugehäuse für Sichtbeton

