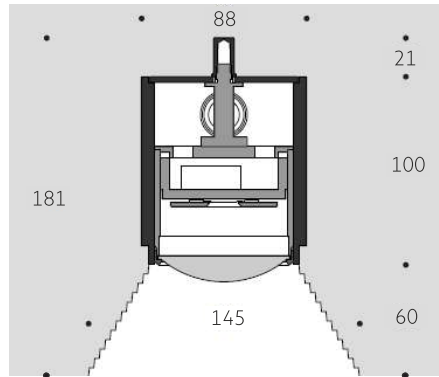




CELUNA Betoneinbaustrahler

LED-Betoneinbaustrahler mit Linse 48V Dali



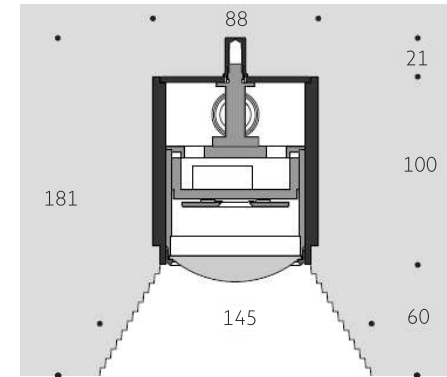
CELUNA, Innovation trifft Beton. Der Leuchteneinsatz optional mit Linse oder Reflektor wird direkt in die Betondecke eingebaut. Erhältlich in 2700 & 3000 Kelvin, CRI>90 ca. 29W, 48V. 17-65°. DALI dimmbar. Betonformer, Kühlkörper und Netzgerät separat erhältlich.

L01-60010012404DALI-2	Linse	CRI90	29W	1985lm	2700K
L01-60010012404DALI-3	Linse	CRI90	29W	3000lm	3000K

Netzgeräte dimmbar

N00-NT148060	48V	60W	1,3A	171x62x37mm
N00-NT148080	48V	80W	1,7A	196x62x39mm
N00-NT148100	48V	100W	2,1A	100x68x39mm
N00-NT148150	48V	150W	3,2A	228x68x39mm
N00-NT148240	48V	240W	5,0A	245x68x39mm
N00-NT148320	48V	320W	6,7A	252x90x44mm
N00-NT148480	48V	480W	10A	262x125x44mm

LED-Betoneinbaustrahler mit Linse 700mA



CELUNA, Innovation trifft Beton. Der Leuchteneinsatz optional mit Linse oder Reflektor wird direkt in die Betondecke eingebaut. Erhältlich in 2700 & 3000 Kelvin, CRI>90 ca. 29W, 700mA. 17-65°. Betonformer, Kühlkörper und Netzgerät separat erhältlich.

L01-60010012401-2	Linse	CRI90	29W	1985lm	2700K
L01-60010012401-3	Linse	CRI90	29W	3000lm	3000K

Netzgeräte dimmbar

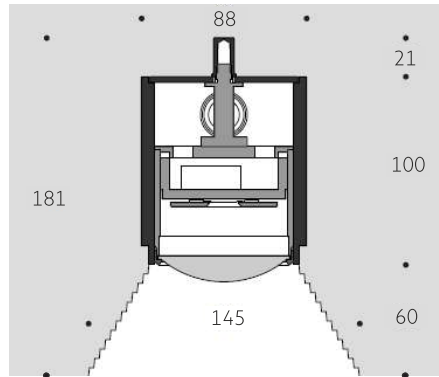
N00-NT30151413	350-1050mA	40W	124x79x22mm
----------------	------------	-----	-------------



CELUNA Einbaukomponenten

CELUNA

Betoneinbau Schallungselement / Betonformer & Kühlkörper



Die CELUNA Betoneinbaukomponenten werden in Verbindung mit dem CELUNA LED-Betoneinbaustrahler verwendet. Ausführung geriffelt oder glatt. Einbaustrahler & Netzgerät separat erhältlich.

- L01-601404 Schalungselement / Betonformer Type A geriffelt inkl. Montageteiler
- L01-601404B Schalungselement / Betonformer Type B glatt inkl. Montageteiler
- L01-601504 Einbau-Kühlkörper Aluminium, schwarz eloxiert

